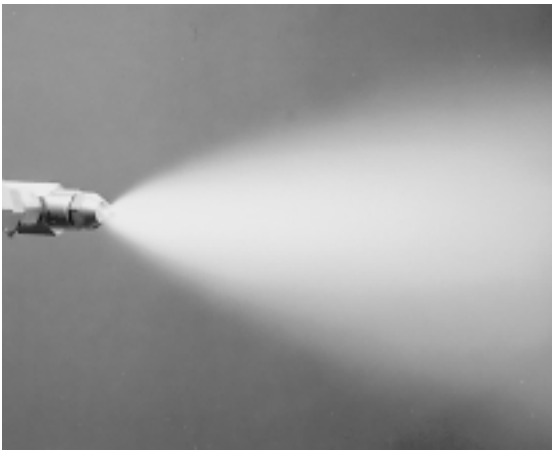


雾化粒径可达 20 微米的微细雾化喷嘴



适用于

加湿、冷却、喷雾干燥、微细喷洒等应用

设计特点

- KFN喷嘴 依靠独特的内部涡流叶片，只采用液体压力就可以产生非常细小的液滴，液滴的平均颗粒直径只有 40 微米左右，最小雾化粒径可达 20 微米。喷雾效果可以和空气雾化喷嘴媲美。
- 在 7 巴压力下，喷雾形状为 60° 实心圆锥形，雾化极其均匀。
- 采用单元组合式连接方式，加装过滤网，易于清洗。
- 为了更好的雾化，建议喷嘴的入口压力在 5 巴以上。

KFN

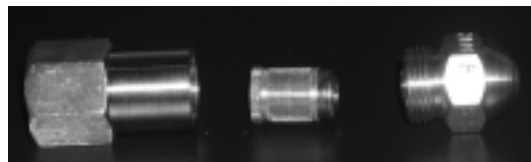


组装后的整套KFN喷嘴

安装方式

一般应用

- 纺织厂加湿
- 空调房加湿
- 烟囱内烟气冷却
- 喷雾干燥
- 垃圾站除臭
- 喷洒化工原料
- 消毒杀菌



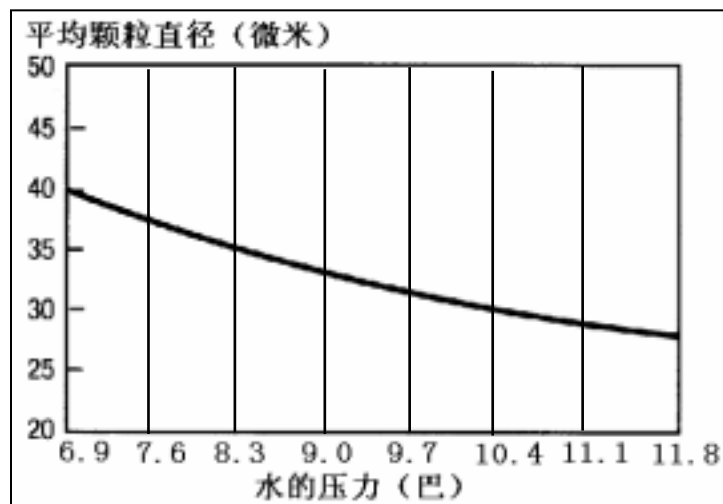
↑ 连接本体 ↑ 过滤网 ↑ KFN喷嘴

安装说明：

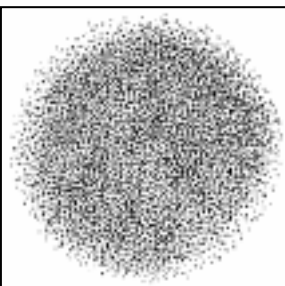
由于喷孔较小，为了避免堵塞 KFN系列喷嘴全部标配有过滤网。

喷口孔径	滤网目数
≤ 0.46 mm	200 目
0.47mm-0.79mm	100 目
≥ 0.80mm	50 目

喷雾颗粒直径

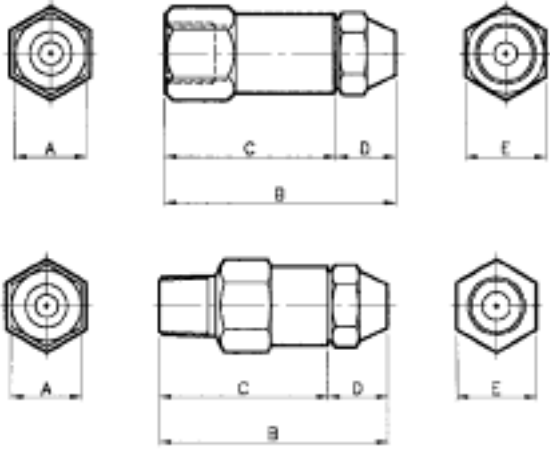


喷雾效果



喷雾效果为 60° 实心圆锥形

外形尺寸



尺寸	1/8 内螺纹连接	1/4 内螺纹连接	1/4 外螺纹连接
	1/8FB+KFN	1/4FB+KFN	1/4MB+KFN
A (mm)	15.9	15.9	15.9
B (mm)	52.4	52.4	52.4
C (mm)	38.1	38.1	38.1
D (mm)	14.3	14.3	14.3
E (mm)	18.0	18.0	18.0
净重 (g)	82	69	78

性能参数

流量代码	喷口孔径 (mm)	流量 L/hr							
		2巴	3巴	5巴	7巴	10巴	15巴	20巴	35巴
0.5*	0.21	-	-	1.45	1.72	2.05	2.51	2.87	3.82
0.75*	0.23	-	-	2.16	2.56	3.05	3.74	4.32	5.72
1.0	0.28	-	-	2.87	3.40	4.10	5.02	5.77	7.63
1.5	0.33	-	-	4.32	5.11	6.15	7.53	8.64	11.4
2.0	0.38	-	-	5.77	6.83	8.19	10.0	11.6	15.3
2.5	0.41	-	-	7.19	8.55	10.2	12.5	14.5	19.1
3.0	0.46	-	-	8.64	10.2	12.3	15.1	17.3	22.9
4.0	0.64	-	8.69	11.5	13.7	16.4	20.1	23.1	30.5
5.0	0.64	-	11.1	14.5	17.2	20.5	25.1	28.7	38.2
6.0	0.74	-	14.2	17.5	20.6	24.6	30.1	34.6	45.8
8.0	0.81	-	17.8	23.1	27.5	33.1	40.6	46.2	61.1
10.0	0.89	17.9	22.1	28.7	34.0	41.0	50.2	57.7	76.3
12.0	1.02	21.6	26.9	34.6	40.8	49.2	60.2	69.3	91.6
14.0	1.02	25.3	31.2	40.2	47.7	57.0	69.8	80.8	107
16.0*	1.17	29.1	35.6	46.2	54.6	65.2	79.8	92.4	122
18.0*	1.32	32.8	39.9	51.8	61.4	73.4	89.9	104	137
20.0*	1.40	36.5	44.6	57.8	68.3	81.6	99.9	115	153
24.0*	1.52	45.8	53.3	69.3	82.1	98.0	120	139	183
30.0*	1.70	54.4	66.8	86.4	102	123	150	173	229
35.0*	1.78	64.1	78.2	101	120	143	175	202	267

订购信息

1/4 FB - SS + KFN 4.0SS

连接本体 螺纹尺寸	连接本 体型号	材料 代码	喷嘴 型号	流量 编码	材料 代码
--------------	------------	----------	----------	----------	----------

连接本体部分

连接体螺纹连接尺寸：

1/8 英寸，1/4 英寸
FB ：内螺纹连接
MB ：外螺纹连接

KFN 喷头部分

材料代码：

KFN系列喷嘴只有不锈钢材质，其中本
体为 303 不锈钢，喷嘴部分为 416 不
锈钢，过滤器为黄铜材质。

注：

如无特殊说明，连接尺寸，一
般均为标准英制螺牙 (BSPT)。如
果需要美制螺牙 (NPT)，请
另外标注。如需特殊材质特殊
规格的喷嘴，请与我公司联系。